

# Regelventile

## Control valves

### Vannes de régulation

5300-7010

Baureihe / Series / Séries

MV 5300 / PV 6300



Regelventile für die Drosselung, Mischung und Verteilung flüssiger und gasförmiger Medien

- Nennweite DN 15...150,
- Nenndruck PN 16...160
- Durchgangs- und Dreiwegeform
- Optimale Regelcharakteristik durch angepasste Innengarnituren
- Diverse Kegelgarnituren
- Ventilgehäuse aus GG 25, GGG 40.3, GS-C 25, GS 17 CrMo 55, 1.4408

Control valves for throttling, mixing and diverting of liquids and gases

- Nominal diameter DN 15...150
- Nominal pressure PN 16...160
- Two-way and three-way design
- Optimum control by adjusted cone assemblies
- Diverse various cone designs
- Body material made of GG 25, GGG 40.3, GS-C 25, GS 17 CrMo 55, 1.4408

Vannes de régulation pour le contrôle de débit, le mélange et la distribution des fluides

- Diamètre nominal DN 15..150
- Pression nominale PN 16...160
- À passage ou à trois voies
- Maîtrise optimale grâce à l'ajustement du clapet
- Divers Type de clapet
- Matériaux du corps de la vanne : GG 25, GGG40.3, GS-C 25, GS 17 CrMo 55, 1.4408

#### Ausschreibungstext

Regelventil MV 53\_\_ / PV 63\_\_  
in Durchgangsform / Dreiwegeform  
DN \_\_\_\_ PN \_\_\_\_  
Gehäuse aus \_\_\_\_  
Spindelabdichtung \_\_\_\_  
Kegelform \_\_\_\_  
Kvs \_\_\_\_.

mit Stellantrieb ST -\_\_

#### Specification

Control valve MV 53\_\_ / PV 63\_\_  
in two-way / three-way design  
DN \_\_\_\_ PN \_\_\_\_  
body material made of \_\_\_\_  
Spindle packing \_\_\_\_  
Cone type \_\_\_\_  
Kvs \_\_\_\_

with actuator ST -\_\_

#### Spécifications d'appel d'offre

Vanne de régulation MV 53 \_\_/PV 63 \_\_  
à passage ou à trois voies  
DN \_\_\_\_ PN \_\_\_\_  
Matériau du corps : \_\_\_\_  
Garniture tige \_\_\_\_  
Type de clapet \_\_\_\_  
Kvs \_\_\_\_

Avec servomoteur ST-\_\_

Regeltechnik Kornwestheim  
GmbH  
Max-Planck Straße 3  
D-70806 Kornwestheim

Telefon +49 7154 / 13 14 - 0  
Telefax +49 7154 / 13 14 - 31  
Internet www.rtk.de  
E-Mail info@rtk.de

**RTK**  
REGELTECHNIK  
KORNWESTHEIM  
A Division of CEGIS International Ltd.

### Technische Daten

|                         |   |
|-------------------------|---|
| Nennweite:              | DN 15..150  |
| Nenndruck:              | PN 16..160  |
| Spindelabdichtung:      | Dachmanschetten PTFE/Kohle (bis 250 °C)<br>Presspackung Reingrafit (bis 400 °C)<br>Dachmanschettensatz mit DVGW- Zulassung (Erdgas, bis 50°C, 6 bar)<br>Faltenbalgabdichtung mit Sicherheitsstopfbuchse (bis 350°C) |
| Kegelarten:             | Parabolkegel, Absperrkegel, Laternenkegel, Mischkegel für Dreiwegeventil (siehe Datenblatt Kegeltypen 5000-7050).   |
| Kvs- Werte:             | siehe Datenblatt Kvs- Werte 5000-7010   |
| Dichtheit im Abschluss: | nach DIN EN 60534, Teil 4, Klasse IV  |
| Gehäusewerkstoffe:      | GG 25 bis PN 16<br>GGG40.3 bis PN 25<br>GS-C25 bis PN 160<br>GS 17 CrMo 55<br>ab PN 64 bis PN 160<br>1.4408 bis PN 40   |
| Max Druck / Temp.:      | nach DIN EN 1092  |
| Werkstoffe:             | siehe Ersatzteilblatt   |

### Technical data

|                       |  |
|-----------------------|--|
| Nominal diameter:     | DN 15..150   |
| Nominal pressure:     | PN 16..160   |
| Spindle packing       | chevron rings PTFE/graphite (max. 250°C)<br>stuffing box / pure graphite (max. 400°C)<br>chevron rings with DVGW-approval (natural gas, max. 50 °C, 6 bar)<br>bellows seal with safety stuffing box (max. 350°C) |
| Cone types:           | parabolic cone, on/off cone, V-port cone, mixing cone for three-way valve (See data sheet cone types 5000-7050).   |
| Kvs-value:            | see data sheet Kvs-values 5000-7010  |
| Seat leakage:         | according to DIN EN 60534, part 4, class IV  |
| body material:        | GG 25 PN 16 only<br>GGG40.3 up to PN 25<br>GS-C25 up to PN 160<br>GS 17 CrMo 55<br>from PN 64 up to PN 160<br>1.4408 up to PN 40   |
| Max pressure / temp.: | according to DIN EN 1092   |
| Material:             | see spare parts list   |

### Caractéristiques techniques

|                      |  |
|----------------------|--|
| Diamètre nominal     | DN 15...150  |
| Pression nominale    | PN 16 160  |
| Garniture tige       | manchettes d'étanchéité PTFE /graphite (jusqu'à 250°C maxi)<br>garniture presse-étoupe/graphite(jusqu'à 400°C maxi)<br>manchettes d'étanchéité DVGW-agrément (gaz naturel, max. 50 °C, 6 bar)<br>soufflet d'étanchéité avec garniture presse étoupe de sécurité (max. 350°C) |
| Type de clapet:      | clapet parabolique, clapet tout ou rien, clapet plat, clapet mélangeur pour valve à trois voies (Voir fiches techniques clapets 5000-7050  |
| Valeurs Kvs          | voir fiche Kvs 5000-7010   |
| Etanchéité siège     | selon DIN EN 60534 partie 4, classe IV   |
| Matériaux du corps   | GG 25 PN 16 seulement<br>GGG40.3 jusqu'a PN 25<br>GS-C25 jusqu'a PN 160<br>GS 17 CrMo 55<br>de PN 64 jusqu'a PN 160<br>1.4408 jusqu'a PN 40  |
| Pression/ temp. maxi | selon DIN EN 1092  |
| Matériaux            | voir Liste de pièces détachées   |

### Bauformen

#### MV 53.. / PV 63..

|      |   |
|------|---|
| ..1_ | Ventil in Durchgangsform                            |
| ..2_ | Ventil in Dreiwegeform für Mischung                 |
| ..3_ | Ventil in Dreiwegeform für Verteilung               |
| .._1 | mit Stopfbuchsabdichtung                            |
| .._4 | mit Faltenbalgabdichtung und Sicherheitsstopfbuchse |

### Types

#### MV 53.. / PV 63..

|      |   |
|------|---|
| ..1_ | two-way valve                             |
| ..2_ | three-way valve for mixing                |
| ..3_ | three-way valve for diverting             |
| .._1 | with spindle packing                      |
| .._4 | with bellows seal and safety stuffing box |

### Références

#### MV 53.. / PV 63..

|      |   |
|------|---|
| ..1_ | Vanne a passage direct  |
| ..2_ | Vanne trois voies mélangeuse                                      |
| ..3_ | Vanne trois voies répartitrice                                    |
| .._1 | avec presse etoupe de securité                                    |
| .._4 | avec soufflet d'étanchéité et garniture presse étoupe de sécurité |

### Optionen

- Flansche mit Nut nach DIN 2512 Form N
- Sitzpanzerung
- Kegel aus Ferro-Titanit (siehe Datenblatt 5703-7010)
- Kegel mit Weichstoffdichtung
- Lochkegel
- Lochkegel gehärtet
- Verteilkegel für Dreiwegeventile

### Options

- flanges with groove acc. to DIN 2512 form N
- stellited seat
- cone made of ferro-titanium (see data sheet 5703-7010)
- cone with soft seat
- perforated cone
- hardened perforated cone
- diverting cone for three-way valves

### Options

- Brides à emboîtement double femelle. voir DIN 2512 forme N
- Siège stellité
- Clapet en ferro-titane (voir fiche 5703-7010)
- Clapet avec siège tendre
- Clapet perforé
- Clapet perforé trempé
- Clapet de répartition pour vanne à trois voies

### Technische Daten Stellantrieb

Siehe technisches Datenblatt

|                              |           |
|------------------------------|-----------|
| Elektr. Stellantrieb ST 5113 | 5113-7010 |
| Elektr. Stellantrieb ST 5114 | 5114-7010 |
| Pneum. Stellantrieb ST 6131  | 6100-7010 |

### Technical data actuator

See technical data sheet

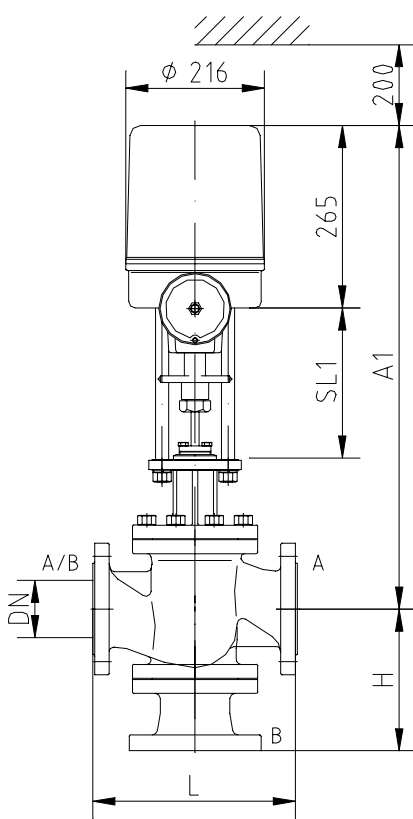
|                              |           |
|------------------------------|-----------|
| Elektr. Stellantrieb ST 5113 | 5113-7010 |
| Elektr. Stellantrieb ST 5114 | 5114-7010 |
| Pneumatic actuator ST 6131   | 6100-7010 |

### Caractéristiques techniques Servomoteur

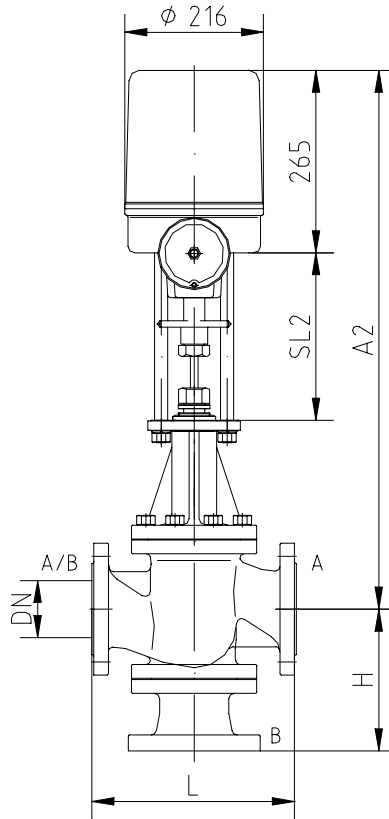
Voir techniques séparées

|                                 |           |
|---------------------------------|-----------|
| Servomoteur électrique ST 5113  | 5113-7010 |
| Servomoteur électrique ST 5114  | 5114-7010 |
| Servomoteur pneumatique ST 6131 | 6100-7010 |

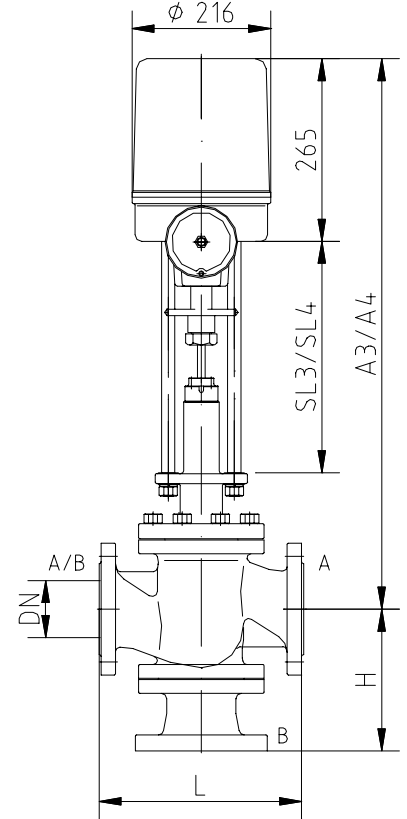
Maßblatt / dimension sheet / Encombrement



MV 5311/ MV 5321/ MV 5331, PN 16-40



MV 5311/ MV 5321/ MV 5331, PN 64-160



MV 5314 / MV 5324/ MV 5334, PN 16/ 25

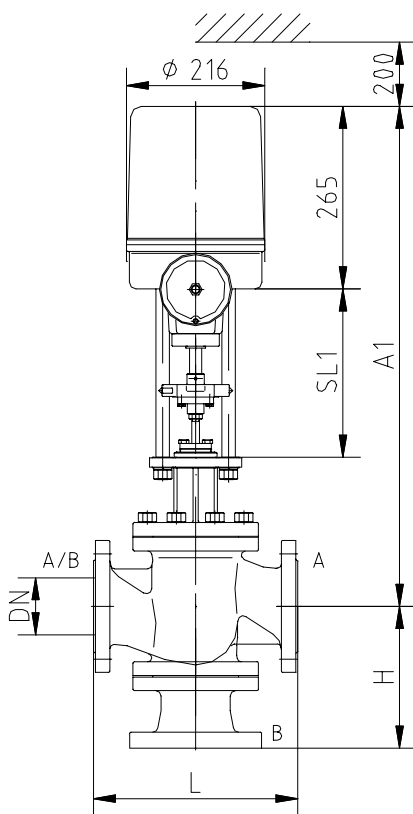
| ST 5113 |          |     |     | MV 5311 / MV 5321<br>MV 5331<br>PN 16-40 | MV 5311 / MV 5321<br>MV 5331<br>PN 64-160 | MV 5314<br>PN 16/ 25 | MV 5324<br>MV 5334<br>PN 16/ 25 | Gewicht<br>weight<br>poids |     | [kg]<br>[kg]<br>[kg] | 2-W | 3-W |     |
|---------|----------|-----|-----|--|---|----------------------|---------------------------------|----------------------------|-----|----------------------|-----|-----|-----|
| DN      | PN       | L   | H   | A1                                       | SL1                                       | A2                   | SL2                             | A3                         | SL3 | A4                   | SL4 |     |     |
| 15      | 16-40    | 130 |     | 640                                      | 238                                       |                      |                                 | 744                        | 345 |                      |     | 16  |     |
|         | 64-160   | 210 |     |  |   | 740                  | 280                             |                            |     |                      |     | 21  |     |
| 20      | 16-40    | 150 | 110 | 640                                      | 238                                       |                      |                                 | 744                        | 345 | 719                  | 320 | 17  | 21  |
|         |          |     |     |  |   |                      |                                 |                            |     |                      |     |     |     |
| 25      | 16-40    | 160 | 140 | 645                                      | 238                                       |                      |                                 | 761                        | 345 | 736                  | 320 | 18  | 22  |
|         | 64-160   | 230 |     |  |   | 773                  | 280                             |                            |     |                      |     | 28  |     |
| 32      | 16-40    | 180 | 140 | 650                                      | 238                                       |                      |                                 | 766                        | 345 | 741                  | 320 | 20  | 23  |
|         |          |     |     |  |   |                      |                                 |                            |     |                      |     |     |     |
| 40      | 16-40    | 200 | 162 | 673                                      | 238                                       |                      |                                 | 788                        | 345 | 763                  | 320 | 23  | 28  |
|         | 64-160   | 260 | 240 |  |   | 800                  | 280                             |                            |     |                      |     | 37  | 47  |
| 50      | 16-40    | 230 | 162 | 668                                      | 238                                       |                      |                                 | 784                        | 345 | 759                  | 320 | 25  | 31  |
|         | 64-100 * | 300 | 260 |  |   | 824                  | 280                             |                            |     |                      |     | 42  | 54  |
| 65      | 16-40    | 290 | 165 | 674                                      | 238                                       |                      |                                 | 886                        | 410 | 764                  | 320 | 31  | 39  |
|         | 64-100 * | 340 | 265 |  |   | 867                  | 295                             |                            |     |                      |     | 68  | 77  |
| 80      | 16-40    | 310 | 215 | 703                                      | 238                                       |                      |                                 | 896                        | 410 | 774                  | 320 | 39  | 55  |
|         | 64-100 * | 380 | 305 |  |   | 893                  | 295                             |                            |     |                      |     | 83  | 93  |
| 100     | 16-40    | 350 | 240 | 728                                      | 238                                       |                      |                                 | 916                        | 410 | 829                  | 355 | 50  | 73  |
|         | 64-100 * | 430 | 345 |  |   | 925                  | 295                             |                            |     |                      |     | 110 | 131 |
| 125     | 16-40    | 400 | 260 | 779                                      | 238                                       |                      |                                 | 941                        | 410 | 886                  | 380 | 68  | 100 |
|         | 64-100 * | 500 | 375 |  |   | 950                  | 295                             |                            |     |                      |     | 162 | 188 |
| 150     | 16-40    | 480 | 286 | 823                                      | 238                                       |                      |                                 | 972                        | 410 | 917                  | 380 | 92  | 133 |
|         | 64-100 * | 550 | 405 |  |   | 965                  | 295                             |                            |     |                      |     | 214 | 248 |

\* MV 5311 PN 64- 160

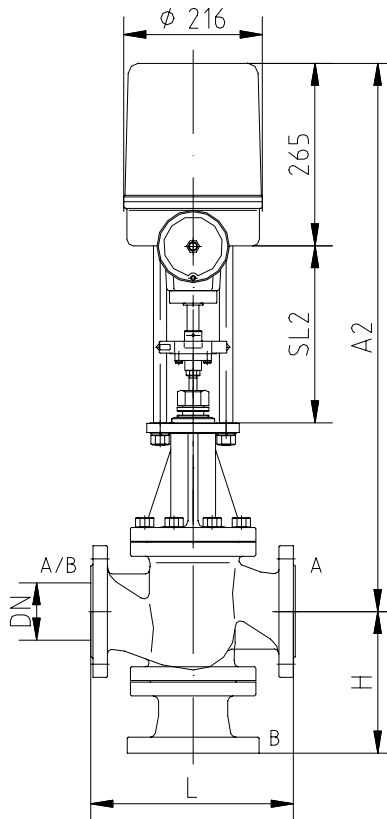
Regeltechnik Kornwestheim  
GmbH  
Max-Planck Straße 3  
D-70806 Kornwestheim

Telefon +49 7154 / 13 14 - 0  
Telefax +49 7154 / 13 14 - 31  
Internet www.rtk.de  
E-Mail info@rtk.de

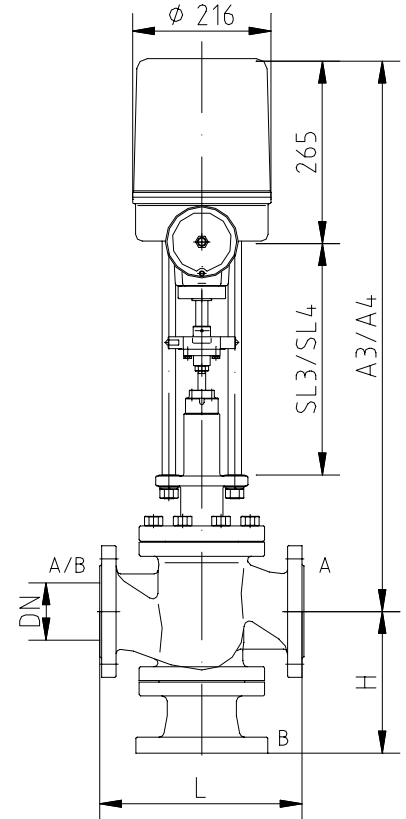
Maßblatt / dimension sheet / Encombrement



MV 5311/ MV 5321/ MV 5331, PN 16-40



MV 5311/ MV 5321/ MV 5331, PN 64-160



MV 5314/ MV 5324/ MV 5334, PN 16/ 25

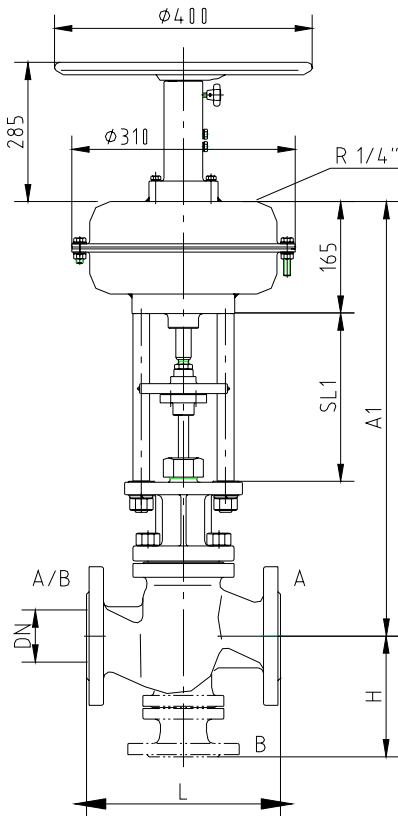
| ST 5114 |          |     |     | MV 5311 / MV 5321<br>MV 5331<br>PN 16-40 |     | MV 5311 / MV 5321<br>MV 5331<br>PN 64-160 |     | MV 5314<br>PN 16/ 25 |     | MV 5324<br>MV 5334<br>PN 16/ 25 |     | Gewicht<br>weight<br>pooids |     |
|---------|----------|-----|-----|--|-----|---|-----|----------------------|-----|---------------------------------|-----|-----------------------------|-----|
| DN      | PN       | L   | H   | A1                                       | SL1 | A2  | SL2 | A3                   | SL3 | A4                              | SL4 | 2-W                         | 3-W |
| 15      | 16-40    | 130 |     | 657                                      | 255 |   |     | 744                  | 345 |                                 |     | 16                          |     |
|         | 64-160   | 210 |     |  |     | 740                                       | 280 |                      |     |                                 |     | 21                          |     |
| 20      | 16-40    | 150 | 110 | 657                                      | 255 |   |     | 744                  | 345 | 754                             | 355 | 17                          | 21  |
|         |          |     |     |  |     |   |     |                      |     |                                 |     |                             |     |
| 25      | 16-40    | 160 | 140 | 662                                      | 255 |   |     | 761                  | 345 | 771                             | 355 | 18                          | 22  |
|         | 64-160   | 230 |     |  |     | 773                                       | 280 |                      |     |                                 |     | 28                          |     |
| 32      | 16-40    | 180 | 140 | 667                                      | 255 |   |     | 766                  | 345 | 776                             | 355 | 20                          | 23  |
|         |          |     |     |  |     |   |     |                      |     |                                 |     |                             |     |
| 40      | 16-40    | 200 | 162 | 690                                      | 255 |   |     | 788                  | 345 | 798                             | 355 | 23                          | 28  |
|         | 64-160   | 260 | 240 |  |     | 800                                       | 280 |                      |     |                                 |     | 37                          | 47  |
| 50      | 16-40    | 230 | 162 | 685                                      | 255 |   |     | 784                  | 345 | 794                             | 355 | 25                          | 31  |
|         | 64-100 * | 300 | 260 |  |     | 824                                       | 280 |                      |     |                                 |     | 42                          | 54  |
| 65      | 16-40    | 290 | 165 | 691                                      | 255 |   |     | 886                  | 410 | 799                             | 355 | 31                          | 39  |
|         | 64-100 * | 340 | 265 |  |     | 867                                       | 295 |                      |     |                                 |     | 68                          | 77  |
| 80      | 16-40    | 310 | 215 | 720                                      | 255 |   |     | 896                  | 410 | 809                             | 355 | 39                          | 55  |
|         | 64-100 * | 380 | 305 |  |     | 893                                       | 295 |                      |     |                                 |     | 83                          | 93  |
| 100     | 16-40    | 350 | 240 | 745                                      | 255 |   |     | 916                  | 410 | 829                             | 355 | 50                          | 73  |
|         | 64-100 * | 430 | 345 |  |     | 925                                       | 295 |                      |     |                                 |     | 110                         | 131 |
| 125     | 16-40    | 400 | 260 | 796                                      | 255 |   |     | 941                  | 410 | 911                             | 380 | 68                          | 100 |
|         | 64-100 * | 500 | 375 |  |     | 950                                       | 295 |                      |     |                                 |     | 162                         | 188 |
| 150     | 16-40    | 480 | 286 | 840                                      | 255 |   |     | 972                  | 410 | 942                             | 380 | 92                          | 133 |
|         | 64-100 * | 550 | 405 |  |     | 965                                       | 295 |                      |     |                                 |     | 214                         | 248 |

\* MV 5311PN 64- 160

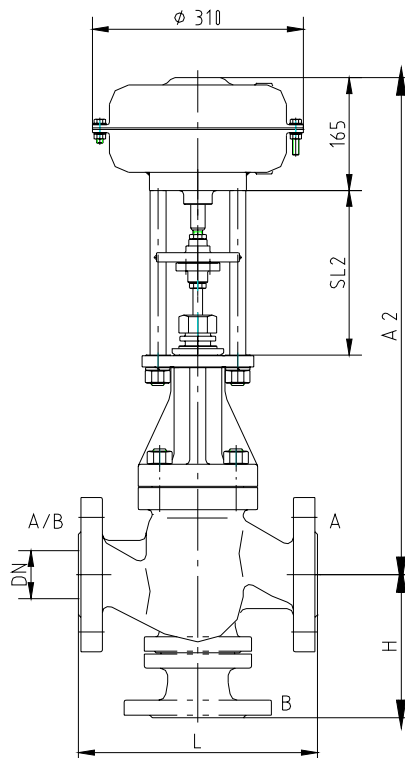
Regeltechnik Kornwestheim  
GmbH  
Max-Planck Straße 3  
D-70806 Kornwestheim

Telefon +49 7154 / 13 14 - 0  
Telefax +49 7154 / 13 14 - 31  
Internet www.rtk.de  
E-Mail info@rtk.de

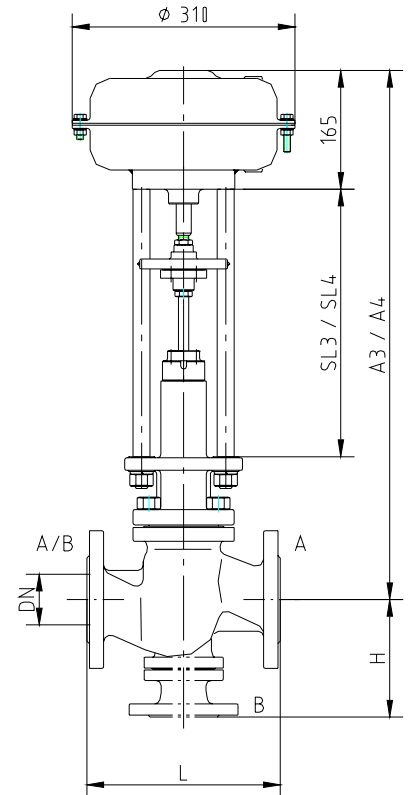
Maßblatt / dimension sheet / Encombrement



PV 6311/ PV 6321/ PV 6331, PN 16-40



PV 6311/ PV 6321/ PV 6331, PN 64-160



PV 6314/ PV 6324/ PV 6334, PN 16/ 25

| ST 6131.A6 |          |     |     | PV 6311 / PV 6321<br>PV 6331<br>PN 16-40 |     | PV 6311 / PV 6321<br>PV 6331<br>PN 64-160 |     | PV 6314<br>PN 16/25 |     | PV 6324<br>PV 6334<br>PN 16/25 |     | Gewicht<br>weight<br>poids |     |
|------------|----------|-----|-----|--|-----|---|-----|---------------------|-----|--------------------------------|-----|----------------------------|-----|
| DN         | PN       | L   | H   | A1                                       | SL1 | A2  | SL2 | A3                  | SL3 | A4                             | SL4 | 2-W                        | 3-W |
| 15         | 16-40    | 130 |     | 513                                      | 211 |   |     | 639                 | 340 |                                |     | 22                         |     |
|            | 64-160   | 210 |     |  |     | 616                                       | 256 |                     |     |                                |     | 27                         |     |
| 20         | 16-40    | 150 | 110 | 513                                      | 211 |   |     | 639                 | 340 | 620                            | 321 | 23                         | 27  |
|            |          |     |     |  |     |   |     |                     |     |                                |     |                            |     |
| 25         | 16-40    | 160 | 140 | 518                                      | 211 |   |     | 656                 | 340 | 637                            | 321 | 24                         | 28  |
|            | 64-160   | 230 |     |  |     | 649                                       | 256 |                     |     |                                |     | 34                         |     |
| 32         | 16-40    | 180 | 140 | 523                                      | 211 |   |     | 661                 | 340 | 642                            | 321 | 26                         | 29  |
|            |          |     |     |  |     |   |     |                     |     |                                |     |                            |     |
| 40         | 16-40    | 200 | 162 | 546                                      | 211 |   |     | 683                 | 340 | 664                            | 321 | 29                         | 34  |
|            | 64-160   | 260 | 240 |  |     | 676                                       | 256 |                     |     |                                |     | 43                         | 53  |
| 50         | 16-40    | 230 | 162 | 541                                      | 211 |   |     | 679                 | 340 | 660                            | 321 | 31                         | 37  |
|            | 64-100 * | 300 | 260 |  |     | 700                                       | 256 |                     |     |                                |     | 48                         | 60  |
| 65         | 16-40    | 290 | 165 | 547                                      | 211 |   |     | 772                 | 396 | 665                            | 321 | 37                         | 43  |
|            | 64-100 * | 340 | 265 |  |     | 728                                       | 256 |                     |     |                                |     | 74                         | 83  |
| 80         | 16-40    | 310 | 215 | 576                                      | 211 |   |     | 782                 | 396 | 675                            | 321 | 45                         | 61  |
|            | 64-100 * | 380 | 305 |  |     | 754                                       | 256 |                     |     |                                |     | 89                         | 99  |
| 100        | 16-40    | 350 | 240 | 601                                      | 211 |   |     | 802                 | 396 | 703                            | 329 | 56                         | 79  |
|            | 64-100 * | 430 | 345 |  |     | 786                                       | 256 |                     |     |                                |     | 117                        | 137 |
| 125        | 16-40    | 400 | 260 | 652                                      | 211 |   |     | 827                 | 396 | 794                            | 363 | 74                         | 106 |
|            | 64-100 * | 500 | 375 |  |     | 811                                       | 256 |                     |     |                                |     | 169                        | 194 |
| 150        | 16-40    | 480 | 286 | 696                                      | 211 |   |     | 858                 | 396 | 825                            | 363 | 98                         | 139 |
|            | 64-100 * | 550 | 405 |  |     | 826                                       | 256 |                     |     |                                |     | 220                        | 254 |

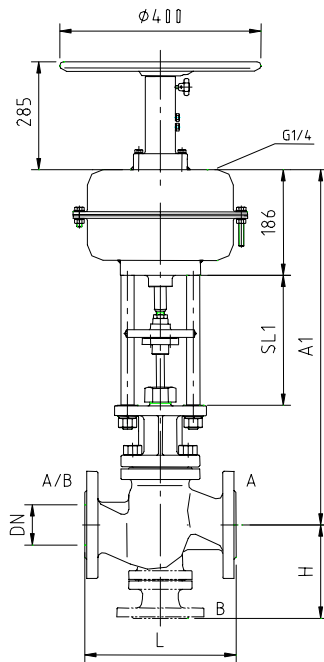
\* PV 6311 PN 64- 160

Regeltechnik Kornwestheim  
GmbH  
Max-Planck Straße 3  
D-70806 Kornwestheim

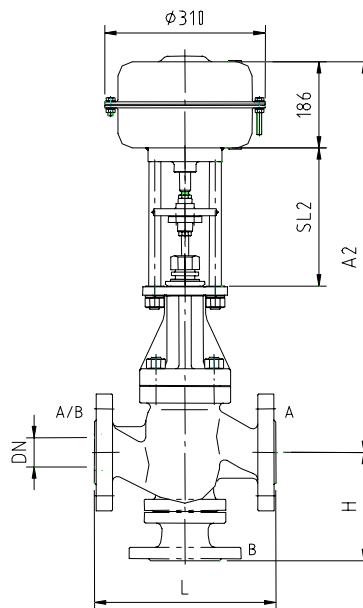
Telefon +49 7154 / 13 14 - 0  
Telefax +49 7154 / 13 14 - 31  
Internet www.rtk.de  
E-Mail info@rtk.de



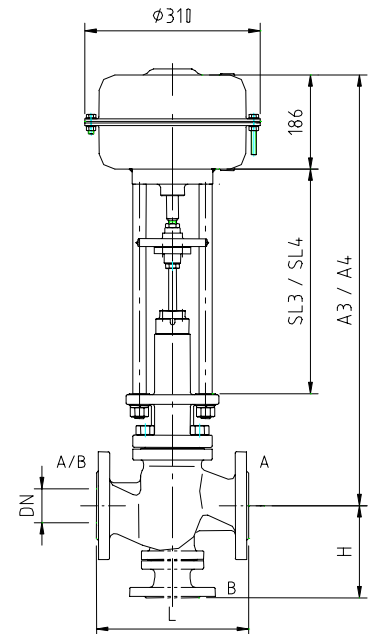
Maßblatt / dimension sheet / Encombrement



PV 6311/ PV 6321/ PV 6331, PN 16-40



PV 6311/ PV 6321/ PV 6331, PN 64-160



PV 6314/ PV 6324/ PV 6334, PN 16/ 25

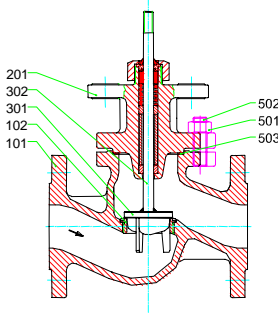
| ST 6131.C6 |          |     |     | PV 6311 / PV 6321<br>PV 6331<br>PN 16-40 |     | PV 6311 / PV 6321<br>PV 6331<br>PN 64-160 |     | PV 6314<br>PN 16/25 |     | PV 6324<br>PV 6334<br>PN 16/25 |     | Gewicht<br>weight<br>poids | [kg]<br>[kg]<br>[kg] |
|------------|----------|-----|-----|--|-----|---|-----|---------------------|-----|--------------------------------|-----|----------------------------|----------------------|
| DN         | PN       | L   | H   | A1                                       | SL1 | A2  | SL2 | A3                  | SL3 | A4                             | SL4 | 2-W                        | 3-W                  |
| 15         | 16-40    | 130 |     | 554                                      | 231 |   |     | 678                 | 358 |                                |     | 22                         |                      |
|            | 64-160   | 210 |     |  |     | 655                                       | 274 |                     |     |                                |     | 27                         |                      |
| 20         | 16-40    | 150 | 110 | 554                                      | 231 |   |     | 678                 | 358 | 659                            | 339 | 23                         | 27                   |
|            |          |     |     |  |     |   |     |                     |     |                                |     |                            |                      |
| 25         | 16-40    | 160 | 140 | 559                                      | 231 |   |     | 695                 | 358 | 676                            | 339 | 24                         | 28                   |
|            | 64-160   | 230 |     |  |     | 688                                       | 274 |                     |     |                                |     | 34                         |                      |
| 32         | 16-40    | 180 | 140 | 564                                      | 231 |   |     | 700                 | 358 | 681                            | 339 | 26                         | 29                   |
|            |          |     |     |  |     |   |     |                     |     |                                |     |                            |                      |
| 40         | 16-40    | 200 | 162 | 587                                      | 231 |   |     | 722                 | 358 | 703                            | 339 | 29                         | 34                   |
|            | 64-160   | 260 | 240 |  |     | 715                                       | 274 |                     |     |                                |     | 43                         | 53                   |
| 50         | 16-40    | 230 | 162 | 582                                      | 231 |   |     | 718                 | 358 | 699                            | 339 | 31                         | 37                   |
|            | 64-100 * | 300 | 260 |  |     | 739                                       | 274 |                     |     |                                |     | 48                         | 60                   |
| 65         | 16-40    | 290 | 165 | 585                                      | 231 |   |     | 811                 | 414 | 704                            | 339 | 37                         | 43                   |
|            | 64-100 * | 340 | 265 |  |     | 767                                       | 274 |                     |     |                                |     | 74                         | 83                   |
| 80         | 16-40    | 310 | 215 | 617                                      | 231 |   |     | 821                 | 414 | 714                            | 339 | 45                         | 61                   |
|            | 64-100 * | 380 | 305 |  |     | 793                                       | 274 |                     |     |                                |     | 89                         | 99                   |
| 100        | 16-40    | 350 | 240 | 642                                      | 231 |   |     | 841                 | 414 | 742                            | 347 | 56                         | 79                   |
|            | 64-100 * | 430 | 345 |  |     | 825                                       | 274 |                     |     |                                |     | 117                        | 137                  |
| 125        | 16-40    | 400 | 260 | 693                                      | 231 |   |     | 866                 | 414 | 831                            | 379 | 74                         | 106                  |
|            | 64-100 * | 500 | 375 |  |     | 850                                       | 274 |                     |     |                                |     | 169                        | 194                  |
| 150        | 16-40    | 480 | 286 | 737                                      | 231 |   |     | 897                 | 414 | 862                            | 379 | 98                         | 139                  |
|            | 64-100 * | 550 | 405 |  |     | 865                                       | 274 |                     |     |                                |     | 220                        | 254                  |

\* PV 6311 PN 64- 160

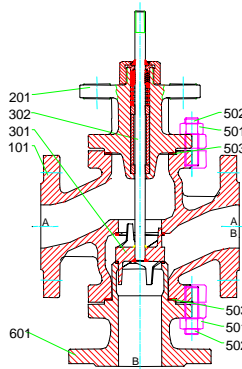
Ersatzteilliste / spare parts list / Liste de pièces détachées

| Pos |                        |          | D                                  | GB                                   | FR   |
|-----|------------------------|----------|------------------------------------|--------------------------------------|--|
| 101 | GG 25;GGG40.3;GS-C 25  | BVG...   | Gehäuse                            | body                                 | corps  |
| 102 | 1.4571                 | FSIR...  | Sitzring                           | seat ring                            | siège  |
| 201 | GG 25;GGG40.3;GS-C 25  | BVD...   | Deckel                             | bonnet                               | couverde   |
| 300 |                        | BVK....  | Kegelgruppe                        | cone assembly                        | clapet   |
| 301 | 1.4122                 | FKKP...  | Kegelkopf                          | cone head                            | clapet   |
| 302 | 1.4571                 |          | Kegelspindel                       | cone spindle                         | tige   |
| 303 | 1.4571                 |          | Metallbalg                         | metal bellow                         | soufflet   |
| 304 | PTFE mit 25% Glasfaser |          | Führungsring                       | bush                                 | douille  |
| 400 |                        | CVSHHNAE | Spindelabdichtung<br>PTFE / Kohle  | spindle packing<br>PTFE / graphite   | Garniture presse etoupe<br>PTFE / graphite         |
| 401 | Ms 58                  |          | Überwurfmutter                     | cap nut                              | écrou à chapeau                                    |
| 402 | Rg 7                   |          | Führungsbuchse                     | fairlead bush                        | douille  |
| 403 | Rg 7                   |          | Führungsring                       | bush                                 | douille  |
| 404 | 1.4301                 |          | Distanzrohr                        | spacer                               | tube d'écartement                                  |
| 405 | N 90                   |          | Abstreifring                       | scraper ring                         | anneau racleur                                     |
| 406 | PTFE                   | GDID.... | Dachmanschetten                    | chevron rings                        | manchettes   |
| 407 | 1.4301                 |          | Scheibe                            | washer                               | rondelle   |
| 408 | X 12 CrNi 177          |          | Druckfeder                         | spring                               | ressort  |
| 409 | NBR                    |          | O-Ring                             | o-ring                               | joint torique                                      |
| 420 |                        | CVSHONAE | Spindelabdichtung<br>PTFE-Kohle    | spindle packing<br>PTFE / graphite   | garniture presse etoupe<br>PTFE / graphit          |
| 421 | Rg 7                   |          | Führungsbuchse                     | fairlead bush                        | douille  |
| 422 | DIN 933-A2 M10X20      |          | Sechskantschraube                  | bolt                                 | vis à tete   |
| 423 | N 90                   |          | Abstreifring                       | scraper ring                         | anneau racleur                                     |
| 424 | PTFE                   | GDID.... | Dachmanschetten                    | chevron rings                        | manchettes   |
| 425 | EPDM                   |          | O-Ring                             | o-ring                               | joint torique                                      |
| 426 | DIN 1804; M85x2 verz.  |          | Nutmutter                          | slotted ring nut                     | écrou à rainures                                   |
| 427 | 1.4301                 |          | Scheibe                            | washer                               | rondelle   |
| 428 | H II; C 22             |          | Trägerplatte                       | mounting plate                       | Plaque support                                     |
| 429 | 1.4310                 |          | Druckfeder                         | spring                               | ressort  |
| 430 | Rg 7                   |          | Buchse                             | bush                                 | douille  |
| 431 | G-Bz 12                |          | Buchse                             | bush                                 | douille  |
| 440 |                        | CVSHHLOE | Stopfbuchsabdichtung<br>Faltenbalg | Bellows seal with<br>spindle packing | Soufflet étanche avec<br>presse etoupe de sécurité |
| 441 | 1.4104                 |          | Überwurfmutter                     | cap nut                              | écrou à chapeau                                    |
| 442 | 1.4301                 |          | Scheibe                            | washer                               | rondelle   |
| 443 | DIN 933 - A2           |          | Sechskantschraube                  | bolt                                 | vis à tete   |
| 444 | Reingraphit            | FDIF...  | Flachdichtring                     | gasket                               | joint plat   |
| 445 | PTFE weiß              |          | Abstreifring                       | scraper ring                         | anneau racleur                                     |
| 446 | PTFE weiß              | GDID.... | Dachmanschetten                    | chevron rings                        | manchettes   |
| 447 | 1.4301                 |          | Scheibe                            | washer                               | rondelle   |
| 448 | 1.4310                 |          | Tellerfederpaket                   | spring washer                        | rondelles-ressort                                  |
| 449 | DIN 913 - 45H verz.    |          | Gewindestift                       | grub screw                           | goujon fileté                                      |
| 450 | Klingersil C 4400      |          | Dichtring                          | seal ring                            | joint  |
| 451 | DIN 933 - A2           |          | Sechskantschraube                  | bolt                                 | vis à tete   |
| 501 | C 35 Y                 |          | Sechskantmutter                    | nut                                  | écrou six pans                                     |
| 502 | Ck 35 Yk               |          | Stiftschraube                      | stud                                 | tige fileté  |
| 503 | Reingraphit            | FDIF...  | Flachdichtring                     | gasket                               | joint plat   |
| 601 | GGG 40.3;GS-C 25       | BVB...   | B-Flansch                          | B-flange                             | B-bridge   |
| 800 |                        | CVSHHNAE | Spindelabdichtung<br>Grafit        | spindle packing<br>graphite          | garniture presse etoupe<br>graphite                |
| 801 | 1.4301                 |          | Distanzrohr                        | spacer                               | tube d'écartement                                  |
| 802 | Rg 7                   |          | Führungsring                       | bush                                 | douille  |
| 803 | Reingraphit            |          | Presspackung                       | packing                              | garniture  |
| 804 | Rg 7                   |          | Stopfbuchse                        | stuffing box                         | boite  |
| 805 | Ms 58                  |          | Überwurfmutter                     | cap nut                              | écrou à chapeau                                    |
| 820 |                        | CVSHONAA | Spindelabdichtung<br>Grafit        | spindle packing<br>graphite          | garniture presse etoupe<br>graphite                |
| 821 | Rg 7                   |          | Buchse                             | bush                                 | douille  |
| 822 | Reingraphit            |          | Presspackung                       | packing                              | garniture  |
| 823 | H II; C 22             |          | Trägerplatte                       | mounting plate                       | Plaque support                                     |
| 824 | DIN 1804; M85x2 verz.  |          | Nutmutter                          | slotted ring nut                     | écrou à rainures                                   |
| 825 | 1.4541                 |          | Stopfbuchse                        | stuffing box                         | boite  |
| 826 | DIN 938 1.4301         |          | Stiftschraube                      | stud                                 | tige fileté  |
| 827 | DIN 934 1.4301         |          | Sechskantmutter                    | nut                                  | écrou six pans                                     |

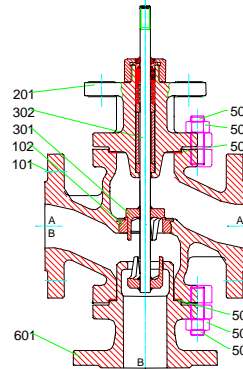
Ersatzteilliste / spare parts list / liste de pièces détachées



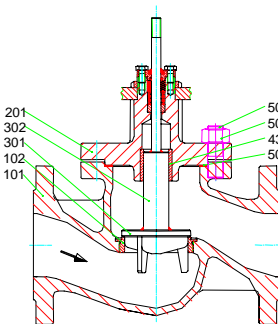
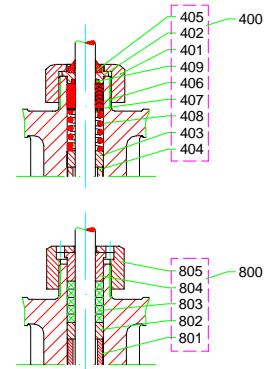
MV 5311, PV 6311, DN 15-65,  
PN 16-40



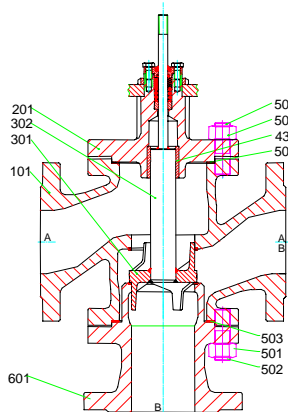
MV 5321, PV 6321, DN 20-80,  
PN 16-40



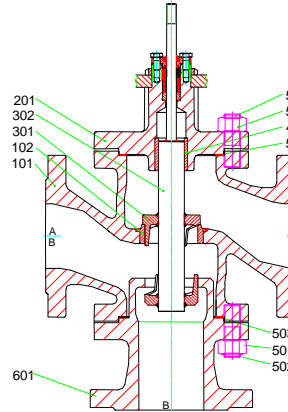
MV 5331, PV 6331, DN 20-80,  
PN 16-40



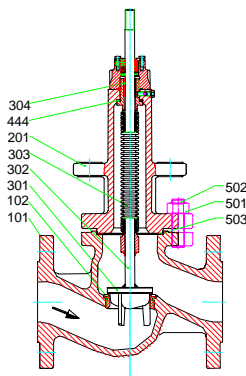
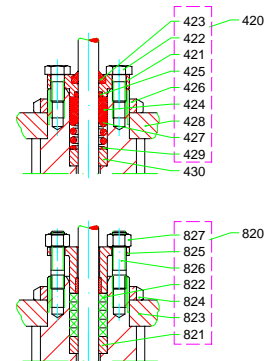
MV 5311, PV 6311, DN 80-150,  
PN 16-40



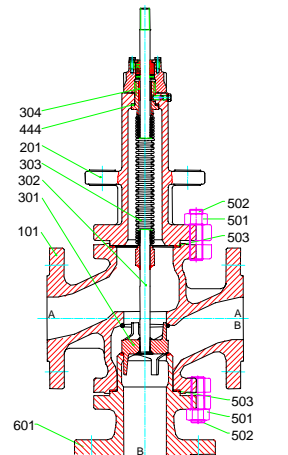
MV 5321, PV 6321, DN 100-150,  
PN 16-40



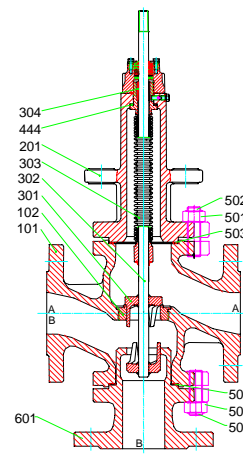
MV 5331, PV 6331, DN 100-150,  
PN 16-40



MV 5314, PV 6314, DN 15-150,  
PN 16-25



MV 5324, PV 6324, DN 20-150,  
PN 16-25



MV 5334, PV 6334, DN 20-150,  
PN 16-25

